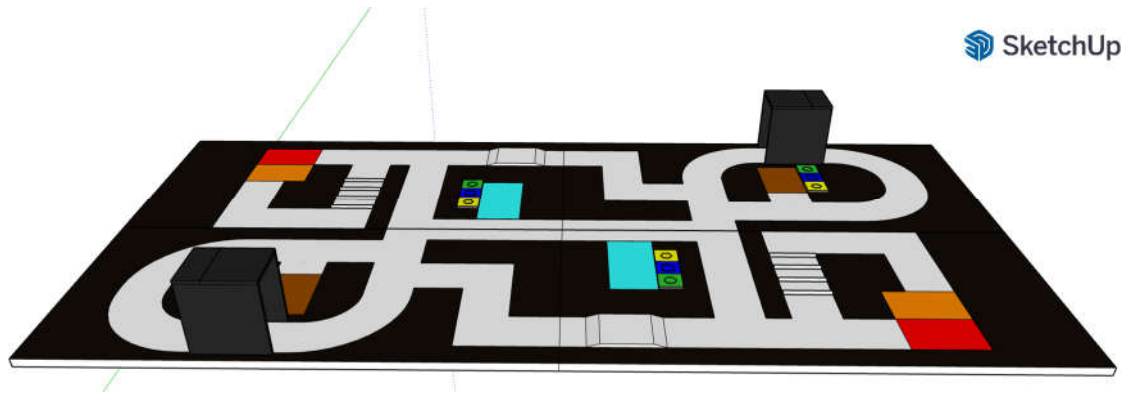
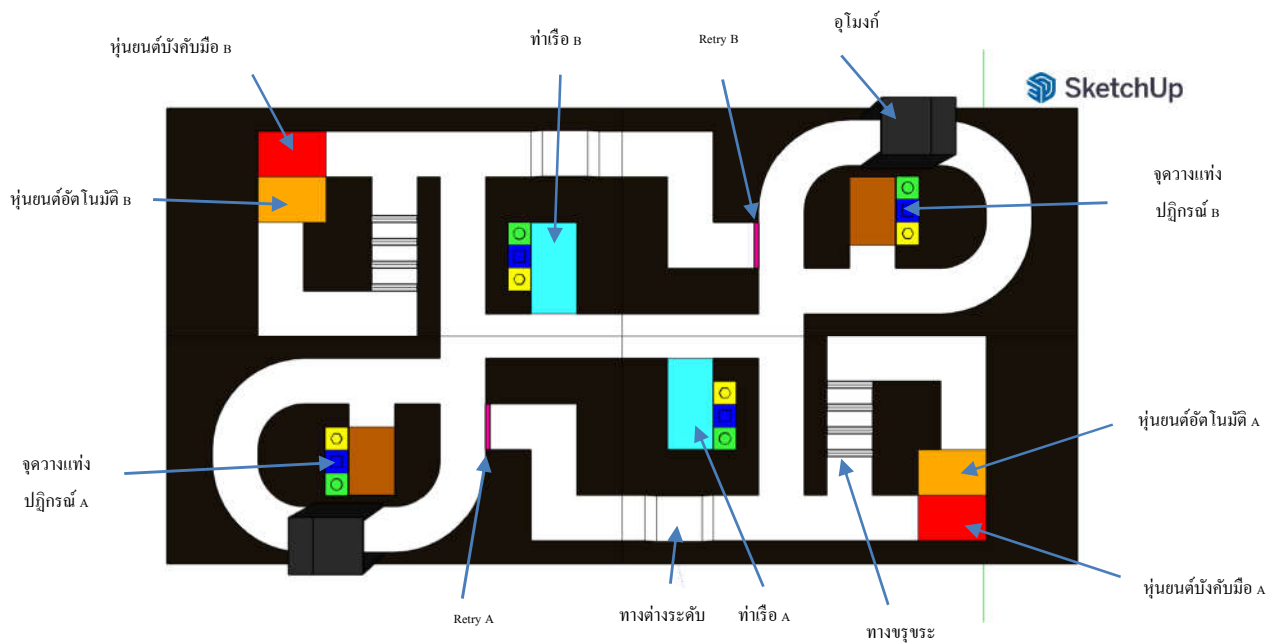


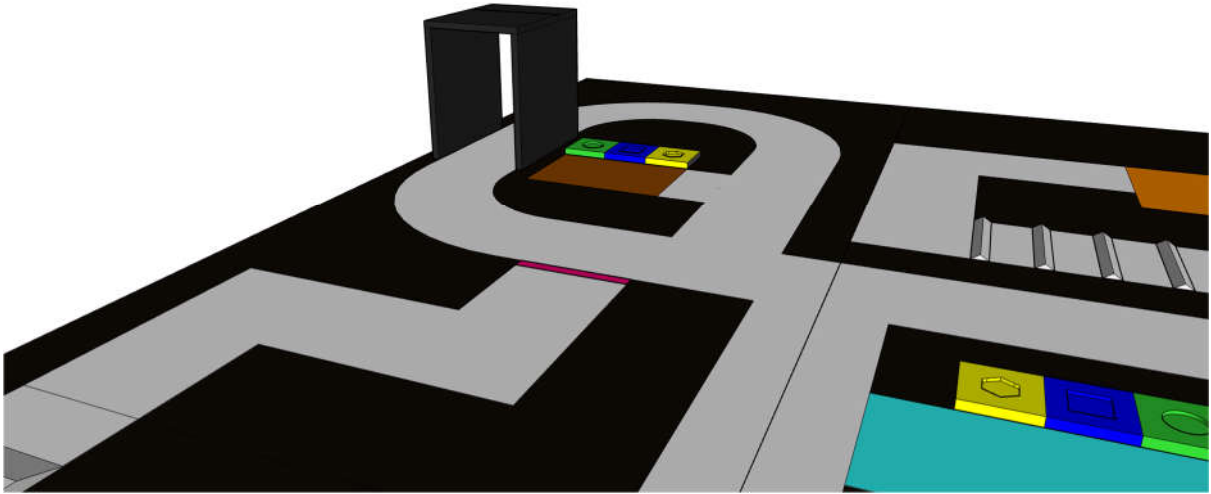
รายละเอียดสนามแข่งขัน (ปรับปรุง 25 ก.ย. 2566)  
การแข่งขันหุ่นยนต์ซีอาร์ยู โรบอทเกมส์ ระดับอุดมศึกษาและอาชีวศึกษา ครั้งที่ 14  
“SMR : Green energy for all” ประจำปี 2566



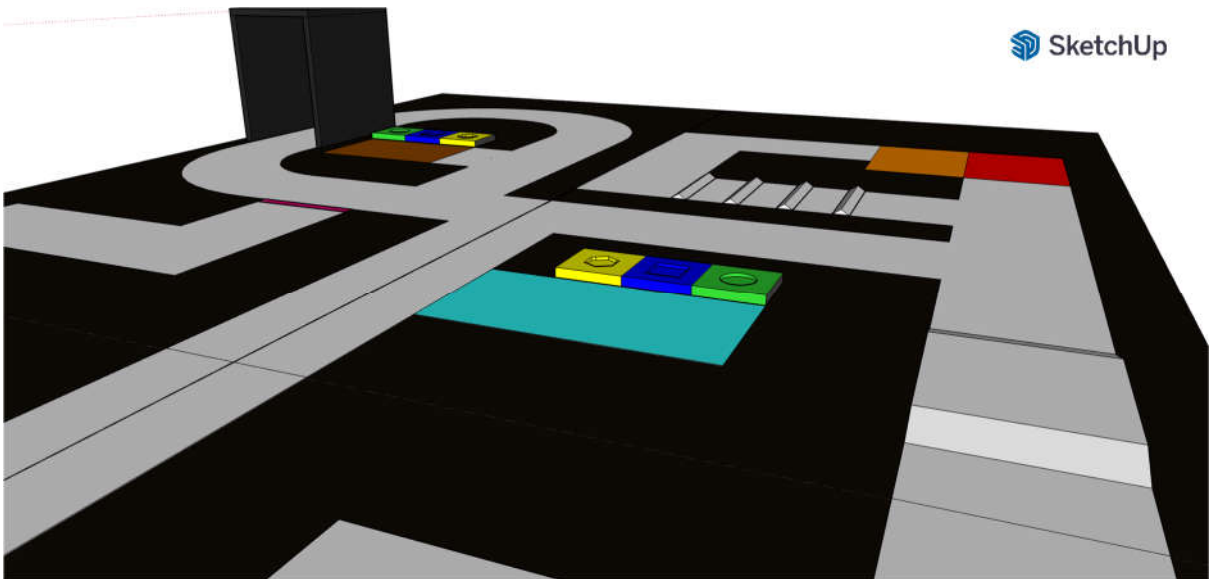
รูปที่ 1 สนามแข่งขัน



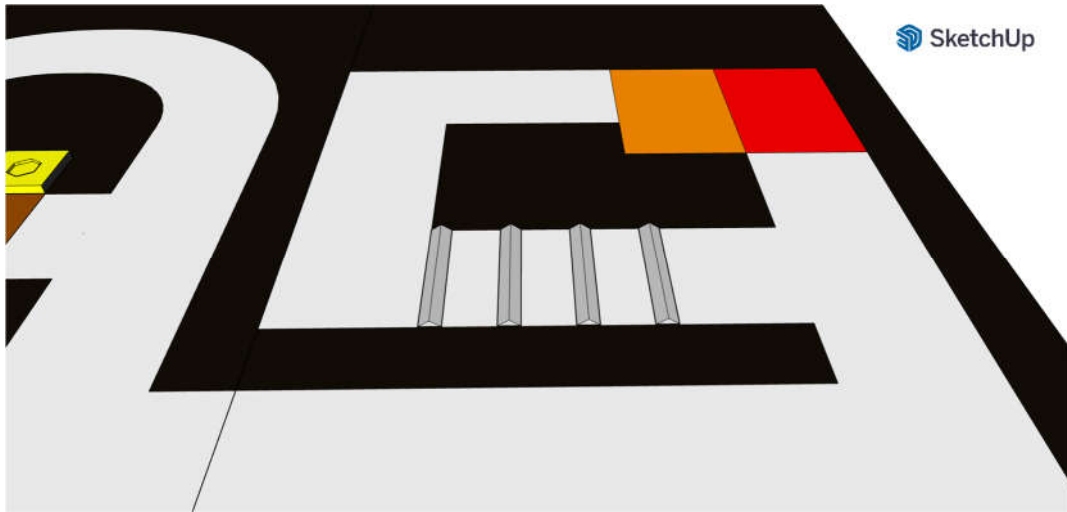
รูปที่ 2 รูปแบบสนามแข่งขัน



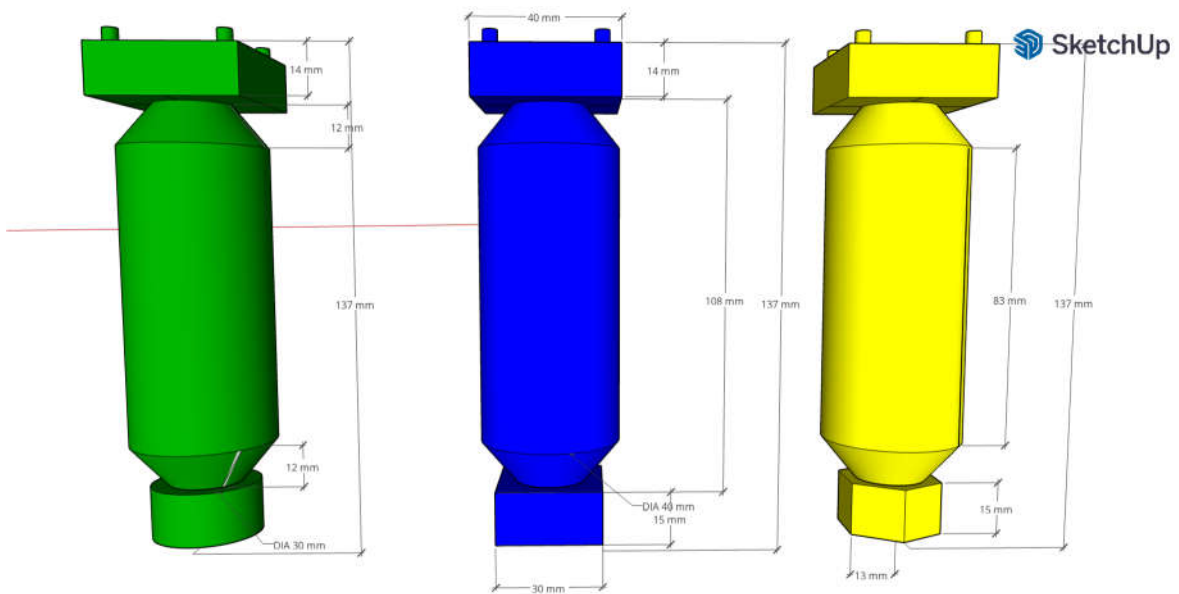
รูปที่ 3 จุดบรรจุแท่งปฏิกรณ์



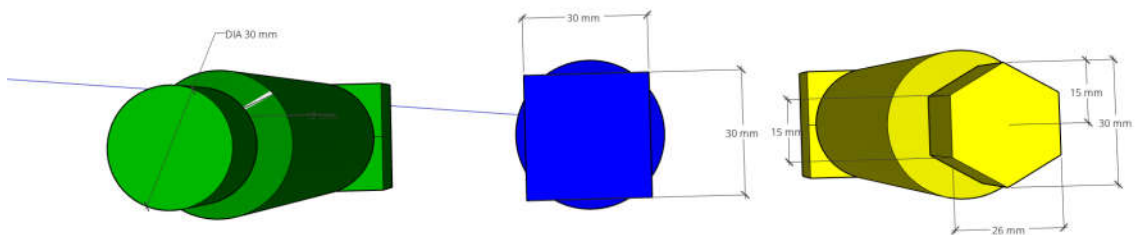
รูปที่ 4 ท่าเรือขนส่งแท่งปฏิกรณ์



รูปที่ 5 จุดจอดและส่งแท่งปฏิกรณ์

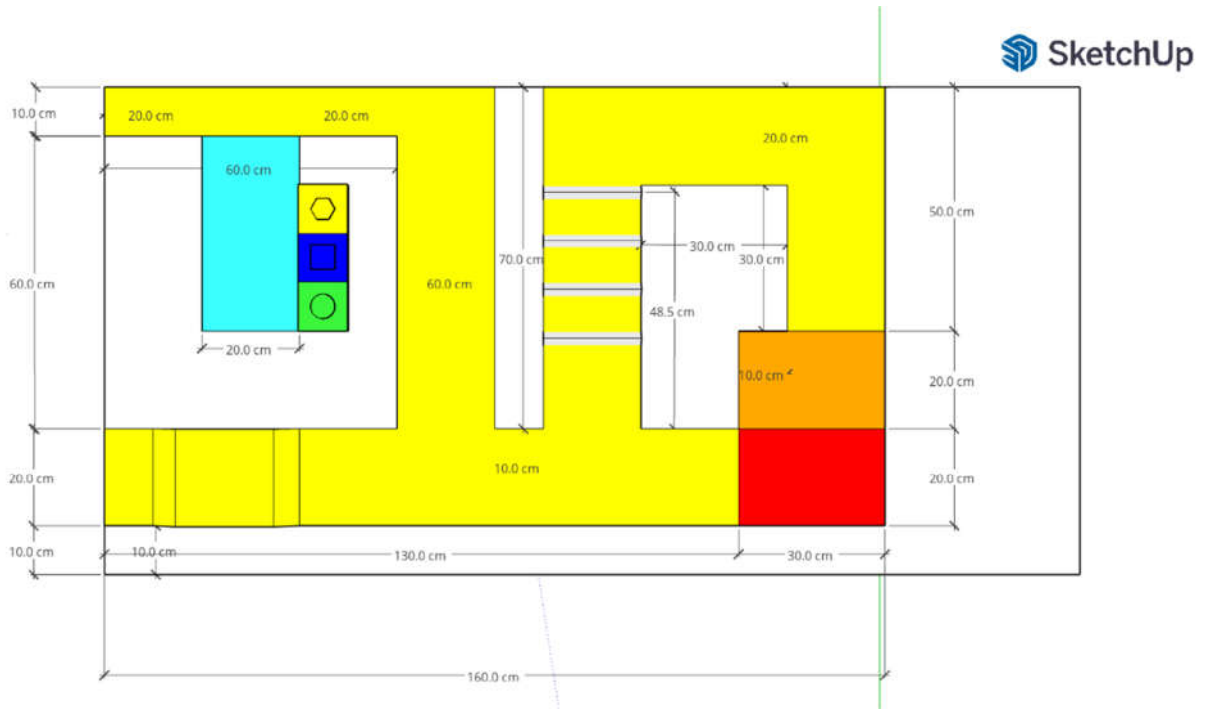


รูปที่ 6 แท่งปฏิกรณ์

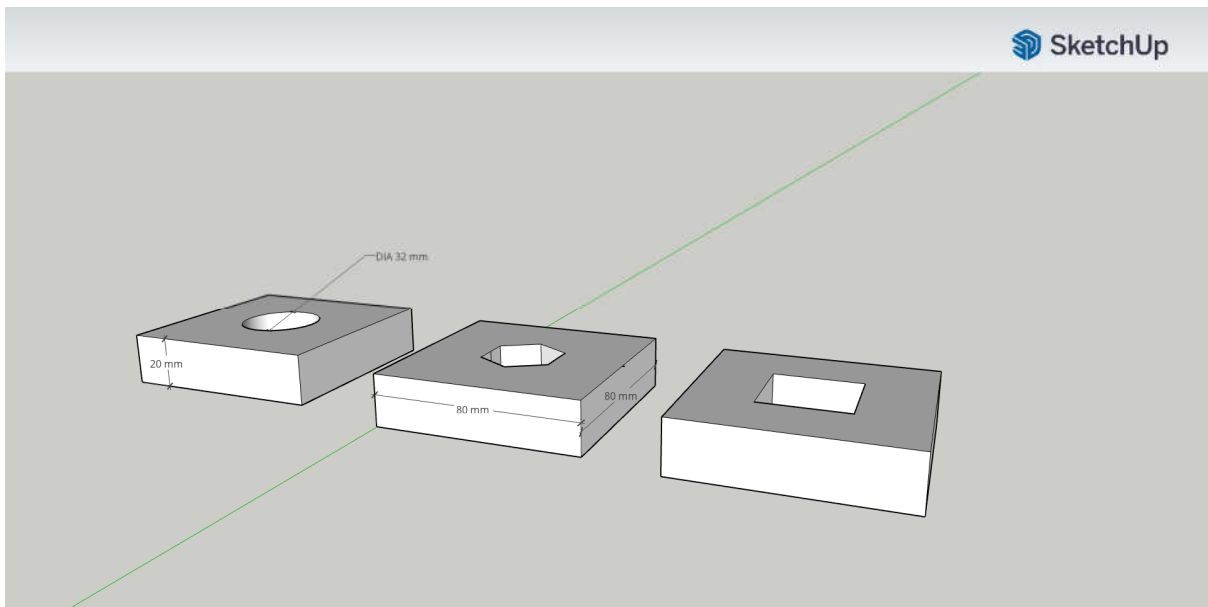


รูปที่ 7 แท่งปฏิกรณ์

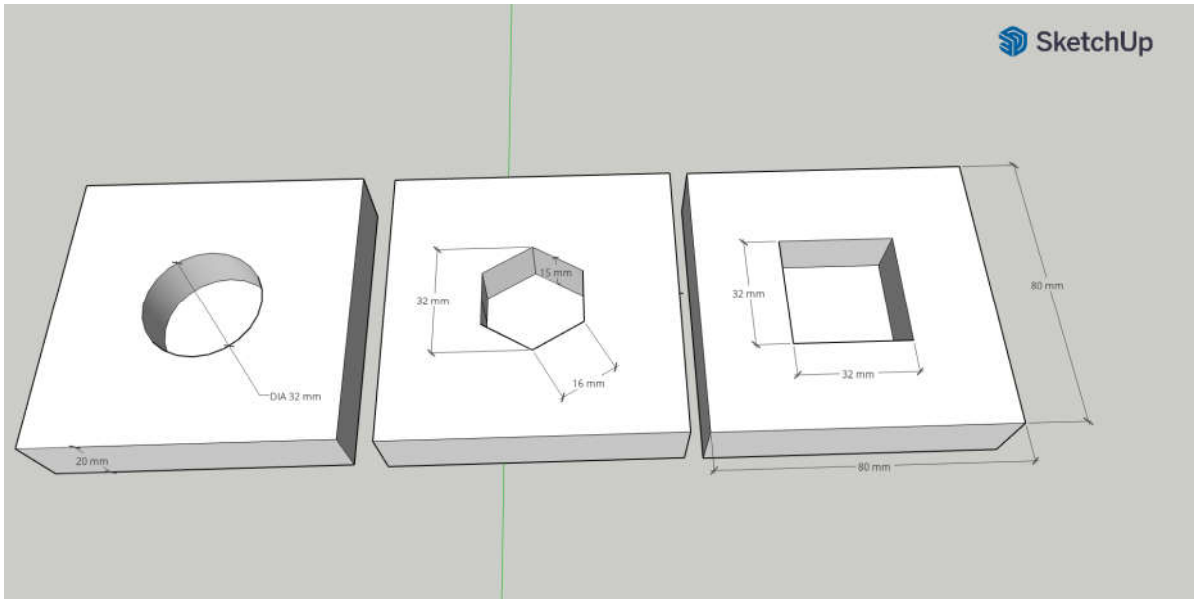




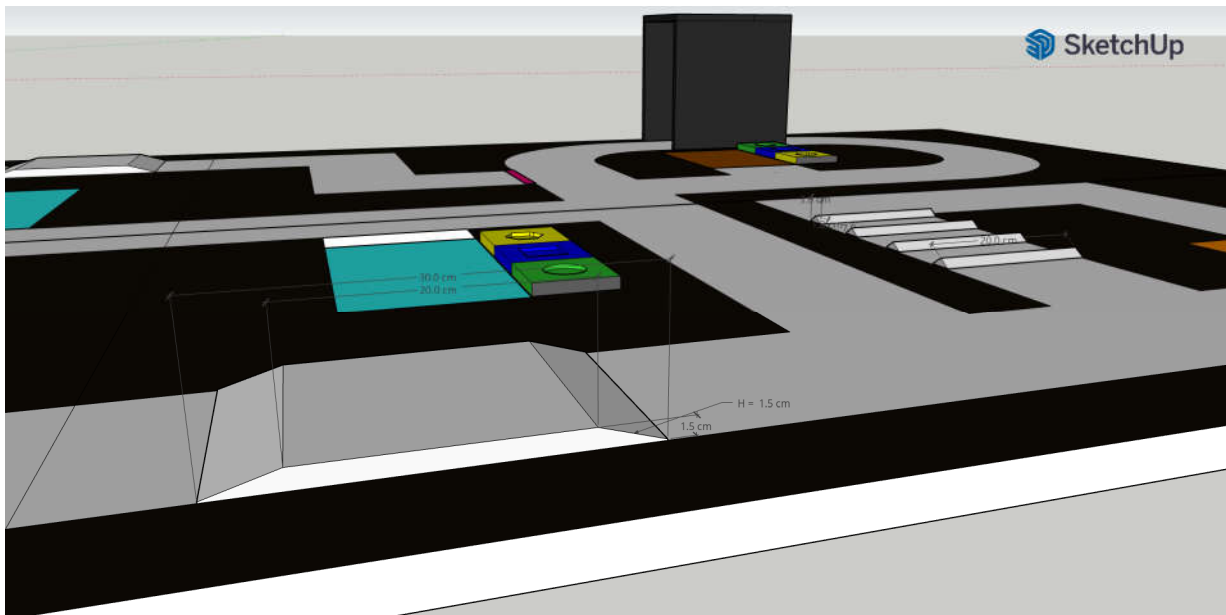
รูปที่ 10 ขนาดสนาม (ต่อ)



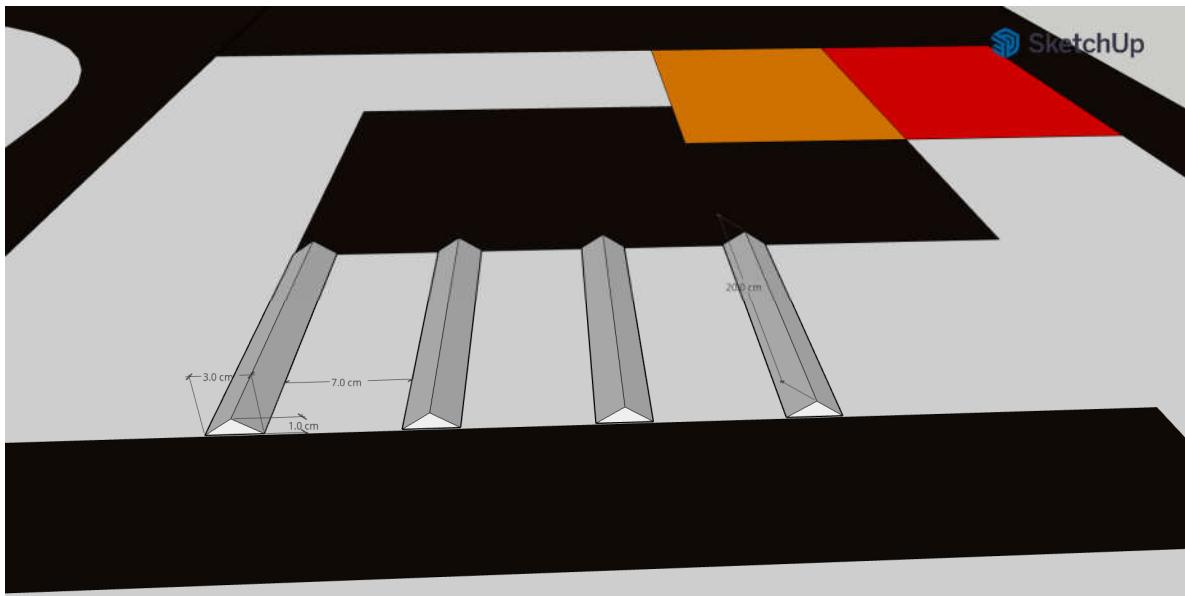
รูปที่ 11 ขนาดสนาม (ต่อ)



รูปที่ 12 ขนาดสนาม (ต่อ)



รูปที่ 13 ขนาดสนาม (ต่อ)



รูปที่ 14 ขนาดสนาม (ต่อ)

